



949 Avenue Saint Just
77000 VAUX LE PENIL
www.panol.fr



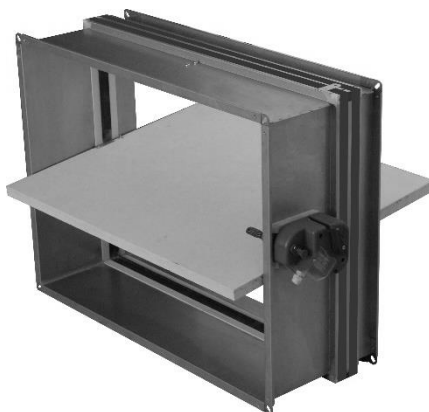
NF 537
CLAPETS RESISTANT AU FEU
www.marque-nf.com
NF Clapets Coupe Feu et Volets de Désenfumage
Titulaire N° 25
Organisme Certificateur
AFNOR Certification
11, rue Francis de Pressensé
93751 LA PLAINE ST DENIS CEDEX
Téléphone : +33 (0)1.41.62.80.00
Télécopie : +33 (0)1.49.17.90.00
Sites Internet : <http://www.afnor.org>
Email : certification@afnor.org

Cette marque atteste:

- De la conformité à la norme NF S 61-937 (Parties 1 et 5 pour les clapets) « systèmes de Sécurité Incendie-Dispositif actionnés de Sécurité».
- De la conformité à l'arrêté du 22 mars 2004 pour le classement de résistance au feu
- Des valeurs des caractéristiques annoncées dans cette notice

NOTICE TECHNIQUE

CLAPET COUPE-FEU APPLIQUE



AXIO-R APPLIQUE

**TYPE DE PRODUIT TYPE DE PRODUIT : CLAPET AUTO COMMANDE ET CLAPET
AUTO COMMANDE ET TELECOMMANDE**

FAMILLE DE PRODUIT : RECTANGULAIRE




 <p>949 Avenue Saint Just 77000 VAUX LE PENIL www.panol.fr</p>		 <p>NF Clapets Coupe Feu et Volets de Désenfumage Titulaire N° 25 Organisme Certificateur AFNOR Certification 11, rue Francis de Pressensé 93751 LA PLAINE ST DENIS CEDEX Téléphone : +33 (0)1.41.62.80.00 Télécopie : +33 (0)1.49.17.90.00 Sites Internet : http://www.afnor.org Email : certification@afnor.org</p>	<p>Cette marque atteste:</p> <ul style="list-style-type: none"> - De la conformité à la norme NF S 61-937 (Parties 1 et 5 pour les capets) « systèmes de Sécurité Incendie-Dispositif actionnés de Sécurité». - De la conformité à l'arrêté du 22 mars 2004 pour le classement de résistance au feu - Des valeurs des caractéristiques annoncées dans cette notice
---	---	---	---

Table des matières

1. DESIGNATION PRODUIT	3
2. DESCRIPTION DU CLAPET COUPE-FEU AXIO-R APPLIQUE	4
3. CARACTERISTIQUES DETAILLEES / CERTIFIE NF	5
4. INSTALLATION ET MISE EN ŒUVRE.....	8
5. COMMANDES ET OPTIONS	12
6. RACCORDEMENTS ELECTRIQUES	14
7. MAINTENANCE	17
8. KIT D'EVOLUTION AXIO-R APPLIQUE	17



949 Avenue Saint Just
77000 VAUX LE PENIL
www.panol.fr



NF 537
CLAPETS RESISTANT AU FEU
www.marque-nf.com
NF Clapets Coupe Feu et Volets de Désenfumage
Titulaire N° 25
Organisme Certificateur
AFNOR Certification
11, rue Francis de Pressensé
93751 LA PLAINE ST DENIS CEDEX
Téléphone : +33 (0)1.41.62.80.00
Télécopie : +33 (0)1.49.17.90.00
Sites Internet : <http://www.afnor.org>
Email : certification@afnor.org

Cette marque atteste:

- De la conformité à la norme NF S 61-937 (Parties 1 et 5 pour les capets) « systèmes de Sécurité Incendie-Dispositif actionnés de Sécurité».
- De la conformité à l'arrêté du 22 mars 2004 pour le classement de résistance au feu
- Des valeurs des caractéristiques annoncées dans cette notice

1. DESIGNATION PRODUIT

Voir marquage d'identification et de traçabilité, repris sur le tunnel du clapet

E : Etanchéité au feu I : Isolation thermique S : Etanchéité aux fumées I<->o : Feu intérieur/extérieur Ve / Ho : orientation verticale/horizontale	S.L = surface libre E.ALIM = entrée d'alimentation E. TEL = entrée de télécommande DAS MOD = Produit modulaire Pa = Pascal	D.A.S = Dispositif Actionné de sécurité VCC = Volt courant continu E= Emission R= Rupture
--	---	--

- De la conformité à la norme NF S 61-937 (Parties 1 et 5 pour les clapets) « systèmes de Sécurité Incendie-Dispositif actionnés de Sécurité».
- De la conformité à l'arrêté du 22 mars 2004 pour le classement de résistance au feu
- Des valeurs des caractéristiques annoncées dans cette notice

2. DESCRIPTION DU CLAPET COUPE-FEU AXIO-R APPLIQUE

Les clapets coupe-feu rectangulaires en Applique AXIO-R Applique sont utilisés pour arrêter la propagation du feu et des fumées par les installations de VMC dans les logements collectifs, les Immeubles de Grande Hauteur (IGH) et les Etablissements Recevant du Public (ERP). Ils sont raccordés sur les conduits de ventilation rectangulaires au niveau des traversées de parois afin d'en rétablir le degré coupe-feu. Munis de languettes de fixation rapide, ils se montent rapidement sur la paroi par simple vissage et ne nécessitent aucun scellement. Les clapets AXIO-R Applique disposent d'un mécanisme magnétique, entièrement hors du mur, allant du simple fusible thermique (autocommandé) jusqu'au réarmement motorisé (télécommandé).

Grâce à sa lame mobile d'épaisseur réduite (25mm), les clapets coupe-feu AXIO-R Applique génèrent une faible perte de charge.

La gamme des clapets coupe-feu rectangulaires AXIO-R Applique à une résistance au feu jusqu'à 2h sous 500 Pa.

1) Tunnel en 2 parties en tôle d'acier galvanisé de 1mm d'épaisseur

2) Joint d'étanchéité en caoutchouc (tenue aux fumées froides)

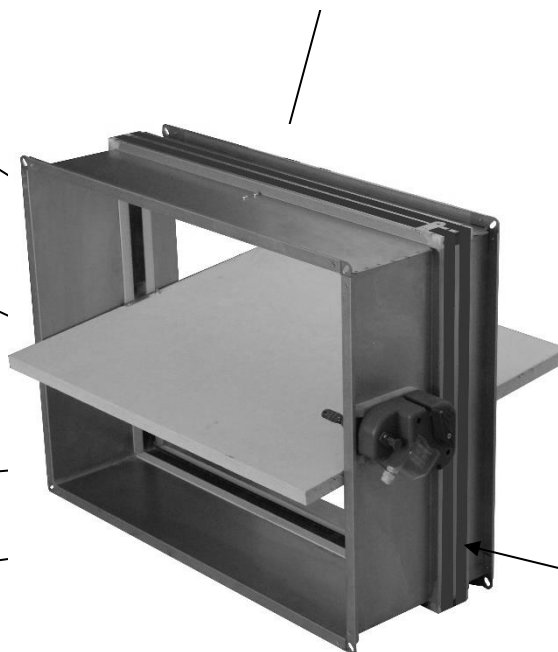
3) Lame mobile

4) Fusible thermique

6) Bride

5) Boîtier de commande

7) joint externe intumescent



- Testé conformément à la norme NF EN 1366-2 à 500 Pa
- Classe d'étanchéité à l'air C selon NF EN 1751



949 Avenue Saint Just
77000 VAUX LE PENIL

www.panol.fr



NF 537
CLAPETS RESISTANT AU FEU
www.marque-nf.com
NF Clapets Coupe Feu et Volets de Désenfumage

Titulaire N° 25
Organisme Certificateur
AFNOR Certification
11, rue Francis de Pressensé
93751 LA PLAINE ST DENIS CEDEX
Téléphone : +33 (0)1.41.62.80.00
Télécopie : +33 (0)1.49.17.90.00
Sites Internet : <http://www.afnor.org>
Email : certification@afnor.org

Cette marque atteste:

- De la conformité à la norme NF S 61-937 (Parties 1 et 5 pour les capets) « systèmes de Sécurité Incendie-Dispositif actionnés de Sécurité».
- De la conformité à l'arrêté du 22 mars 2004 pour le classement de résistance au feu
- Des valeurs des caractéristiques annoncées dans cette notice

3. CARACTERISTIQUES DETAILLEES / CERTIFIE NF

Type de produit	AXIO-R Applique AUTOCOMMANDÉ	AXIO-R Applique TELECOMMANDÉ
Famille	Section rectangulaire	
Obligations	Réarmement par action directe sur l'élément mobile après déclenchement à froid	Contact de position de sécurité (fin de course) Réarmement après déclenchement à froid (peut être local ou à distance)
Options de Sécurité	Contact de position d'attente et de sécurité (début et fin de course)	Contact de position d'attente (début de course)
Interdictions	Réarmement à distance interdit	-
Sens de Montage	Axe de la lame horizontal ou vertical	
Sens de circulation de l'air	Indifférent	
Mode de Fonctionnement	À énergie intrinsèque	
Mode de Commande	Autocommandé par déclencheur thermique à 70°C C ± 7° C ou 95°C ± 9° C	Autocommandé par déclencheur thermique à 70°C ± 7°C ou 95°C ± 9° C et télécommandé électrique Déclenchement : rupture ou émission de courant Tension Uc : 24/48 VCC Puissance Pc : 3,4 W émission / 1,6 W rupture Moteur de réarmement : Pmax = 10 W
Domaine de validité		
Surface libre en dm ²	$(\text{largeur}-12) \times (\text{hauteur}-37) / 10000$	



949 Avenue Saint Just
77000 VAUX LE PENIL
www.panol.fr






NF Clapets Coupe Feu et Volets de Désenfumage
Titulaire N° 25
Organisme Certificateur
AFNOR Certification
11, rue Francis de Pressensé
93751 LA PLAINE ST DENIS CEDEX
Téléphone : +33 (0)1.41.62.80.00
Télécopie : +33 (0)1.49.17.90.00
Sites Internet : <http://www.afnor.org>
Email : certification@afnor.org

Cette marque atteste:

- De la conformité à la norme NF S 61-937 (Parties 1 et 5 pour les capets) « systèmes de Sécurité Incendie-Dispositif actionnés de Sécurité».
- De la conformité à l'arrêté du 22 mars 2004 pour le classement de résistance au feu
- Des valeurs des caractéristiques annoncées dans cette notice

Produit modulaire	Oui	
Liste des modules	Voir §8	
Fonctions supplémentaires :		
Contact de position	-	Contacts de position bipolaires FDCB
Motorisation	-	Moteur de réarmement
Endurance :		
Endurance	150 cycles minimum	300 cycles minimum

 <p>949 Avenue Saint Just 77000 VAUX LE PENIL www.panol.fr</p>		 <p>NF 537 CLAPETS RESISTANT AU FEU www.marque-nf.com</p> <p>NF Clapets Coupe Feu et Volets de Désenfumage</p> <p>Titulaire N° 25</p> <p>Organisme Certificateur AFNOR Certification 11, rue Francis de Pressensé 93751 LA PLAINE ST DENIS CEDEX Téléphone : +33 (0)1.41.62.80.00 Télécopie : +33 (0)1.49.17.90.00 Sites Internet : http://www.afnor.org Email : certification@afnor.org</p>	<p>Cette marque atteste:</p> <ul style="list-style-type: none"> - De la conformité à la norme NF S 61-937 (Parties 1 et 5 pour les capets) « systèmes de Sécurité Incendie-Dispositif actionnés de Sécurité». - De la conformité à l'arrêté du 22 mars 2004 pour le classement de résistance au feu - Des valeurs des caractéristiques annoncées dans cette notice
---	---	---	---

CLASSEMENT EN RESISTANCE AU FEU CONFORMEMENT A LA NORME NF EN 13501-3

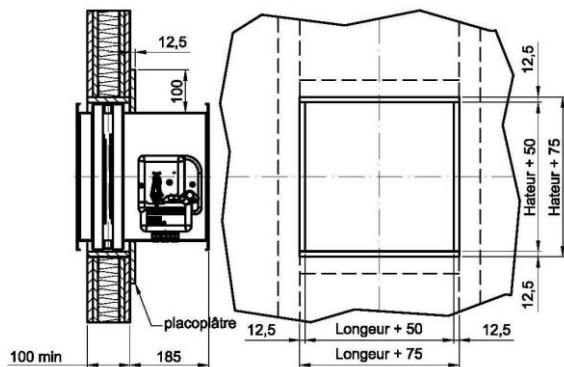
INSTALLATION	MATERIAUX	CLASSEMENT SOUS 500 Pa	ORIENTATION	DIMENSIONS	SENS DU FEU
MUR EN APPLIQUE	Plaque de plâtre 98/48 de type EI60	E I 60 ve i↔o S	Axe lame horizontal et vertical	≤ 800x600	Indifférent
	Plaque de plâtre 98/48 de type EI60	E I 60 ve i↔o S	Axe lame horizontal et vertical	Batterie ≤ 1645x600 ≤ 800x1245 ≤ 1245x800	Indifférent
	Plaque de plâtre 98/48 EI120	E I 120 ve i↔o S	Axe lame horizontal et vertical	≤ 800x600	Indifférent
	Plaque de plâtre 98/48 EI120	E I 120 ve i↔o S	Axe lame horizontal et vertical	Batterie ≤ 1645x600 ≤ 800x1245 ≤ 1245x800	Indifférent
	Béton cellulaire Ep. ≥100 mm, MV≥550 kg/m³	E I 120 ve i↔o S	Axe lame horizontal et vertical	≤ 800x600	Indifférent
	Béton cellulaire Ep. ≥100 mm, MV≥550 kg/m³	E I 120 ve i↔o S	Axe lame horizontal et vertical	Batterie ≤ 1645x600 ≤ 800x1245 ≤ 1245x800	Indifférent
	Carreaux plâtre Ep. ≥70 mm, MV ≥995 kg/m³	E I 90 ve i↔o S	Axe lame horizontal et vertical	≤ 800x600	Indifférent
	Carreaux plâtre Ep. ≥100 mm, MV≥995 kg/m³	E I 120 ve i↔o S	Axe lame horizontal et vertical	≤ 800x600	Indifférent
	Carreaux plâtre Ep. ≥100 mm, MV≥995 kg/m³	E I 120 ve i↔o S	Axe lame horizontal et vertical	Batterie ≤ 1645x600 ≤ 800x1245 ≤ 1245x800	Indifférent

- De la conformité à la norme NF S 61-937 (Parties 1 et 5 pour les capets) « systèmes de Sécurité Incendie-Dispositif actionnés de Sécurité».
- De la conformité à l'arrêté du 22 mars 2004 pour le classement de résistance au feu
- Des valeurs des caractéristiques annoncées dans cette notice

4. INSTALLATION ET MISE EN ŒUVRE

Montage sur cloison en plaques de plâtre MS 98/48 E I 60 S

Montage sur cloison en plaques de plâtre MS 98/48 E I 120 S



Dimensions nominales de réservation : L+75 mm / H+75 mm

Description de la paroi :

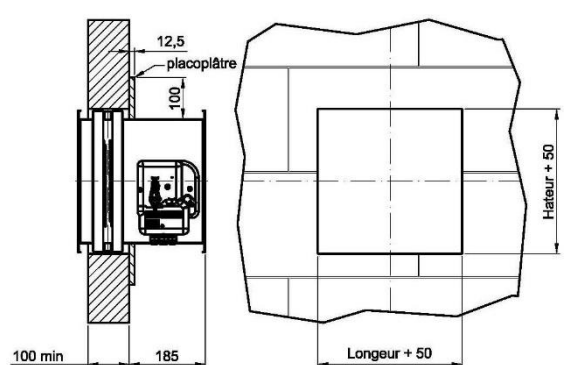
- 2x2 plaques de BA 13 standards ou spéciales feu (Ei 120)
- 1 chevêtre métallique conçu avec des rails standard
- 1 couche de laine de roche (50mm – 50 kg/m³)

Installation :

- Installer le clapet dans la réservation de la cloison (voir § languettes de fixation)
- Assembler d'un chevêtre métallique autour du clapet
- Isoler la cloison et placer 2 plaques de plâtre d'épaisseur 12,5mm de chaque côté de la paroi en laissant une ouverture de L+50 mm et H+50mm
- Appliquer autour du clapet un cadre en plaque de plâtre d'une largeur de 100 mm

Attention ! En raison d'un éventuel dépassement de la lame, veillez au bon alignement du clapet et de la gaine. Prévoir un espace libre de 250 mm pour l'accès au mécanisme.

Montage sur paroi béton 100 mm E I 120 S



Dimensions nominales de réservation : L+50 mm / H+50 mm

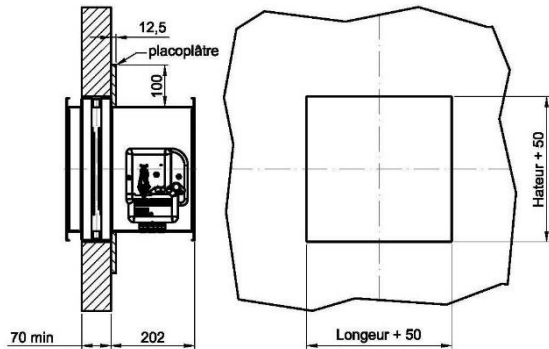
Installation :

- Installer le clapet dans la réservation de la paroi (voir § languettes de fixation)
- Appliquer autour du clapet un cadre en plaque de plâtre d'une largeur de 100 mm

Attention ! En raison d'un éventuel dépassement de la lame, veillez au bon alignement du clapet et de la gaine. Prévoir un espace libre de 250 mm pour l'accès au mécanisme.

- De la conformité à la norme NF S 61-937 (Parties 1 et 5 pour les capets) « systèmes de Sécurité Incendie-Dispositif actionnés de Sécurité ».
- De la conformité à l'arrêté du 22 mars 2004 pour le classement de résistance au feu
- Des valeurs des caractéristiques annoncées dans cette notice

Montage sur paroi en carreau de plâtre 70 mm E I 90 S



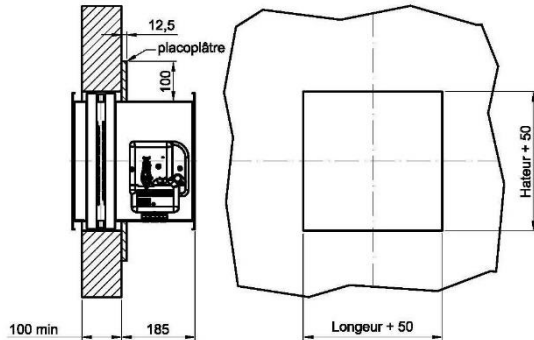
Dimensions nominales de réservation : L+50 mm / H+50 mm

Installation :

- Installer le clapet dans la réservation de la paroi (voir § languettes de fixation)
- Appliquer autour du clapet un cadre en plaque de plâtre d'une largeur de 100 mm

Attention ! En raison d'un éventuel dépassement de la lame, veillez au bon alignement du clapet et de la gaine. Prévoir un espace libre de 250 mm pour l'accès au mécanisme.

Montage en cloison de Carreaux Plâtre 100 mm E I 120 S



Dimensions nominales de réservation : L+50 mm / H+50 mm

Installation :

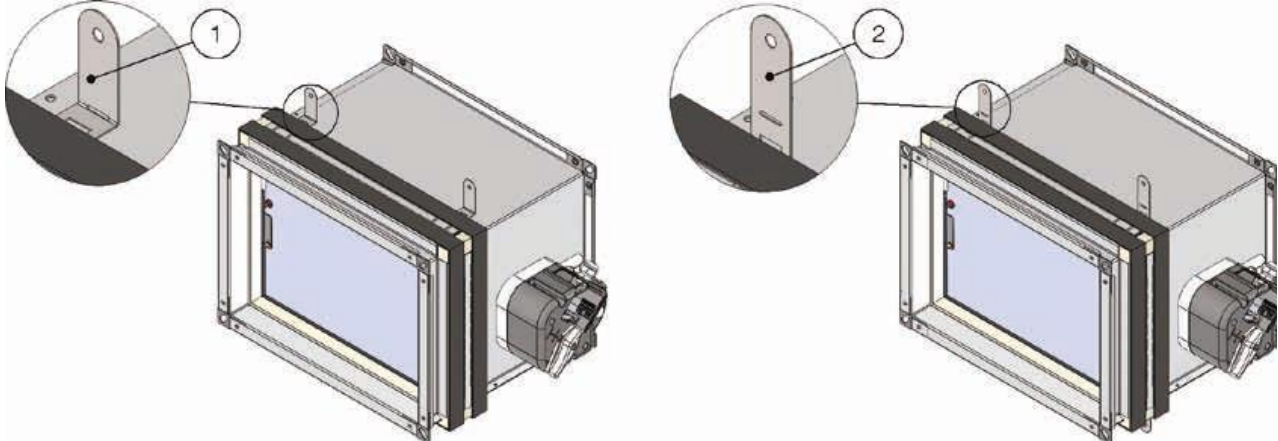
- Installer le clapet dans la réservation de la paroi (voir § languettes de fixation)
- Appliquer autour du clapet un cadre en plaque de plâtre d'une largeur de 100 mm

Attention ! En raison d'un éventuel dépassement de la lame, veillez au bon alignement du clapet et de la gaine. Prévoir un espace libre de 250 mm pour l'accès au mécanisme.

- De la conformité à la norme NF S 61-937 (Parties 1 et 5 pour les capets) « systèmes de Sécurité Incendie-Dispositif actionnés de Sécurité».
- De la conformité à l'arrêté du 22 mars 2004 pour le classement de résistance au feu
- Des valeurs des caractéristiques annoncées dans cette notice

LANGUETTES DE FIXATION

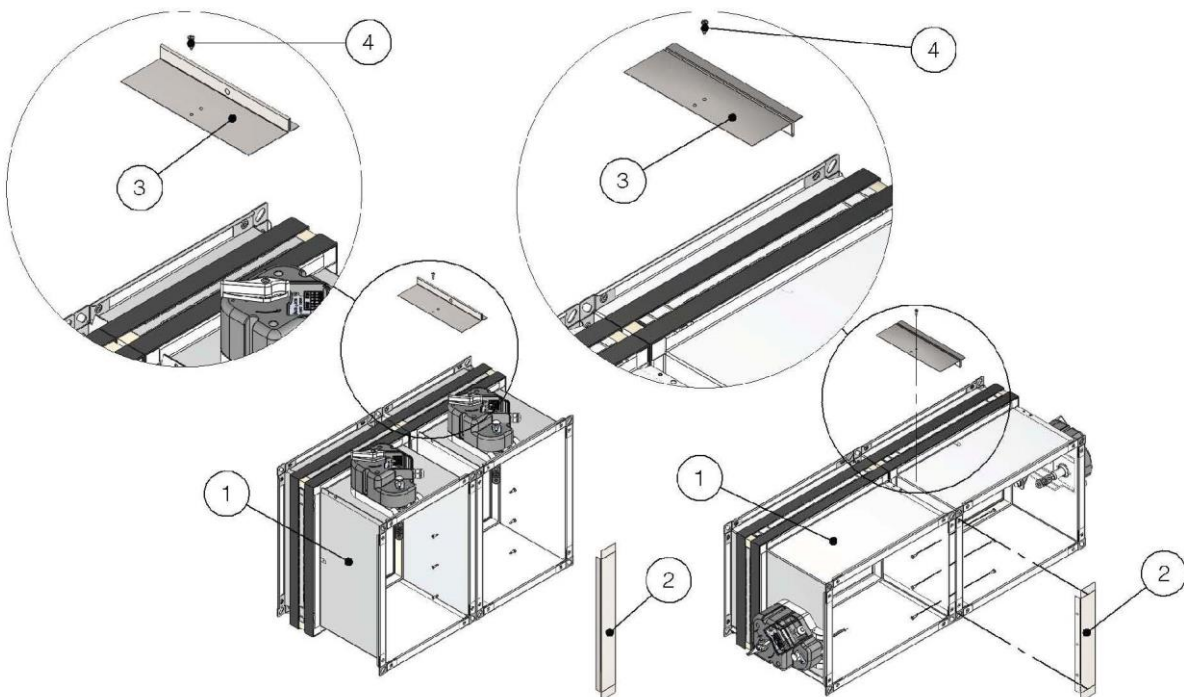
Fixer le clapet à la cloison en insérant quatre vis dans les orifices prévus dans les languettes de fixation.



1. Pli pour cloisons d'une épaisseur supérieure ou égale à 100 mm
2. Pli pour cloisons d'une épaisseur supérieure ou égale à 70 mm

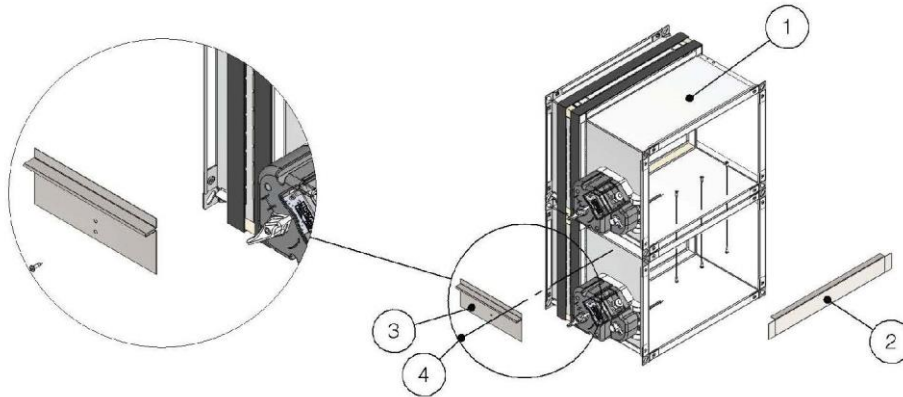
ASSEMBLAGE EN BATTERIE

Couplé à l'horizontale :



Couplé à la verticale :

- De la conformité à la norme NF S 61-937 (Parties 1 et 5 pour les clapets) « systèmes de Sécurité Incendie-Dispositif actionnés de Sécurité ».
- De la conformité à l'arrêté du 22 mars 2004 pour le classement de résistance au feu
- Des valeurs des caractéristiques annoncées dans cette notice






- 3. clapet coupe-feu
- 4. profil de jonction
- 5. plaque
- 6. vis

Dimensions nominales de clapets coupe-feu couplés

- Couplé à l'horizontale: $(B1 + B2 + 45) \times H$
- Couplé à la verticale: $B \times (H1 + H2 + 45)$

Le montage en batterie est autorisé pour les parois verticales d'épaisseur minimale 100 mm.

 <p>949 Avenue Saint Just 77000 VAUX LE PENIL www.panol.fr</p>		 <p>NF 537 CLAPETS RESISTANT AU FEU www.marque-nf.com</p> <p>NF Clapets Coupe Feu et Volets de Désenfumage</p> <p>Titulaire N° 25</p> <p>Organisme Certificateur AFNOR Certification 11, rue Francis de Pressensé 93751 LA PLAINE ST DENIS CEDEX Téléphone : +33 (0)1.41.62.80.00 Télécopie : +33 (0)1.49.17.90.00 Sites Internet : http://www.afnor.org Email : certification@afnor.org</p>	<p>Cette marque atteste:</p> <ul style="list-style-type: none"> - De la conformité à la norme NF S 61-937 (Parties 1 et 5 pour les capets) « systèmes de Sécurité Incendie-Dispositif actionnés de Sécurité». - De la conformité à l'arrêté du 22 mars 2004 pour le classement de résistance au feu - Des valeurs des caractéristiques annoncées dans cette notice
---	---	---	---

5. COMMANDES ET OPTIONS

- **Mécanisme BASIC**

Le clapet coupe-feu AXIO-R APPLIQUE avec mécanisme BASIC autocommandée est fourni sans aucun accessoire.

- Déclenchement :
 - o Déclenchement manuel : Pousser sur le bouton de déclenchement
 - o Déclenchement autocommandé : Par fusible à 70°C
- Réarmement :
 - o Réarmement manuel : Tourner la poignée dans le sens indiqué par la flèche
- Options :
 - o FDCU : Contacts de position fin et début de course unipolaires montés d'usine ou en kit (carte S1-25)

- **Mécanisme AUTO**




Le clapet coupe-feu AXIO-R APPLIQUE avec mécanisme AUTF autocommandée est fourni sans aucun accessoire.

- Déclenchement :
 - o Déclenchement manuel : Pousser sur le bouton de déclenchement
 - o Déclenchement autocommandé : Par fusible à 70°C
- Réarmement :
 - o Réarmement manuel : Tourner la poignée dans le sens indiqué par la flèche
- Options :
 - o FDCU : Contacts de position fin et début de course unipolaires montés d'usine ou en kit (carte S1-25)

- **Mécanisme Evo pour exécution autocommandée**

Le clapet coupe-feu AXIO-R APPLIQUE en version magnétique autocommandée est fourni sans aucun accessoire.

- Déclenchement :
 - o Déclenchement manuel : Pousser sur le bouton de déclenchement
 - o Déclenchement autocommandé : Par fusible à 70°C
- Réarmement :
 - o Réarmement manuel : Tourner la poignée dans le sens indiqué par la flèche
- Options :
 - o FDCU : Contacts de position fin et début de course unipolaires montés d'usine ou en kit (carte S0-25)
 - o FDCB : Contacts de position fin et début de course bipolaires montés d'usine ou en kit (carte S1-25)

 <p>949 Avenue Saint Just 77000 VAUX LE PENIL www.panol.fr</p>		 <p>NF 537 CLAPETS RESISTANT AU FEU www.marque-nf.com</p> <p>NF Clapets Coupe Feu et Volets de Désenfumage</p> <p>Titulaire N° 25</p> <p>Organisme Certificateur AFNOR Certification 11, rue Francis de Pressensé 93751 LA PLAINE ST DENIS CEDEX Téléphone : +33 (0)1.41.62.80.00 Télécopie : +33 (0)1.49.17.90.00 Sites Internet : http://www.afnor.org Email : certification@afnor.org</p>	<p>Cette marque atteste:</p> <ul style="list-style-type: none"> - De la conformité à la norme NF S 61-937 (Parties 1 et 5 pour les capets) « systèmes de Sécurité Incendie-Dispositif actionnés de Sécurité». - De la conformité à l'arrêté du 22 mars 2004 pour le classement de résistance au feu - Des valeurs des caractéristiques annoncées dans cette notice
---	---	---	---

- **Mécanisme EVO pour exécution télécommandée**

En version télécommandée, une bobine à émissions ou rupture de courant (voir codes dans chapitre pièces détachées) est insérée dans le boîtier. Elle pilotée par la carte électronique principale S0-25 susceptible de recevoir 24 ou 48 VCC indistinctement. Des contacts de position fin et début de course unipolaires (FDCU) sont fournis d'office.

- **Déclenchement :**
 - o Déclenchement manuel : Pousser sur le bouton de déclenchement
 - o Déclenchement autocommandé : Par fusible à 70°C
 - o Déclenchement Télécommandé : Par émission ou rupture de courant
- **Réarmement :**
 - o Réarmement manuel : Tourner la poignée dans le sens indiqué par la flèche
- **Options :**
 - o FDCB : Contacts de position fin et début de course bipolaires montés d'usine ou en kit (carte S1-25)
 - o MOT : Moteur de réarmement 24/48 Vcc

- **Mécanisme EVO pour exécution télécommandée motorisée**

En version télécommandée motorisée, une bobine à émissions ou rupture de courant (voir codes dans chapitre pièces détachées) est insérée dans le boîtier. Elle pilotée par la carte électronique principale S0-25 susceptible de recevoir 24 ou 48 VCC indistinctement. Des contacts de position fin et début de course unipolaires (FDCU) sont fournis d'office. De plus, un moteur de réarmement est monté dans le boîtier, également piloté par la carte électronique principale S0-25.

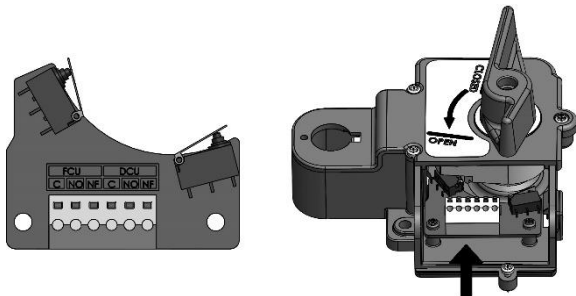
- **Déclenchement :**
 - o Déclenchement manuel : Pousser sur le bouton de déclenchement
 - o Déclenchement autocommandé : Par fusible à 70°C
 - o Déclenchement Télécommandé : Par émission ou rupture de courant
- **Réarmement :**
 - o Réarmement manuel : Tourner la poignée dans le sens indiqué par la flèche
 - o Réarmement Motorisé :
 1. Couper l'alimentation électrique au moins pendant 10 sec.
 2. Alimenter le moteur au moins pendant 30 sec (respecter polarité)
 3. Le moteur s'arrête automatiquement lorsque le couple est atteint
 4. Couper l'alimentation électrique du moteur après réarmement
 5. Couper l'alimentation électrique du moteur minimum 15 sec. entre 2 cycles de réarmement
- **Options de Sécurité :**
 - o FDCB : Contacts de position fin et début de course bipolaires montés d'usine ou en kit (carte S1-25)

- De la conformité à la norme NF S 61-937 (Parties 1 et 5 pour les capets) « systèmes de Sécurité Incendie-Dispositif actionnés de Sécurité».
- De la conformité à l'arrêté du 22 mars 2004 pour le classement de résistance au feu
- Des valeurs des caractéristiques annoncées dans cette notice

6. RACCORDEMENTS ELECTRIQUES

- **Mécanisme BASIC**

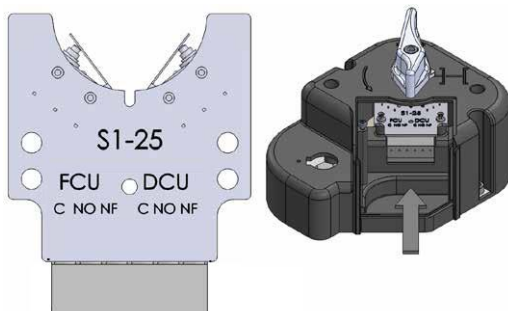
Raccordement de l'option FDCU



Raccorder les contacts NF (Normalement Fermé) – NO (Normalement Ouvert) – C (Commun) pour le DCU (Début de Course Unipolaire) et le FCU (Fin de Course Unipolaire).

- **Mécanisme AUTO**

Raccordement de l'option FDCU



Raccorder les contacts NF (Normalement Fermé) – NO (Normalement Ouvert) – C (Commun) pour le DCU (Début de Course Unipolaire) et le FCU (Fin de Course Unipolaire).

- De la conformité à la norme NF S 61-937 (Parties 1 et 5 pour les capets) « systèmes de Sécurité Incendie-Dispositif actionnés de Sécurité».
- De la conformité à l'arrêt du 22 mars 2004 pour le classement de résistance au feu
- Des valeurs des caractéristiques annoncées dans cette notice

• **Mécanisme EVO**

Positionnement des borniers

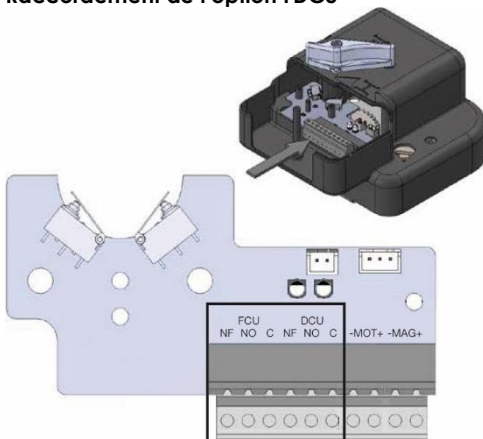
Bornier des contacts Fin et Début de Course Bipolaire



Alimentation électrique du Moteur et de la Bobine

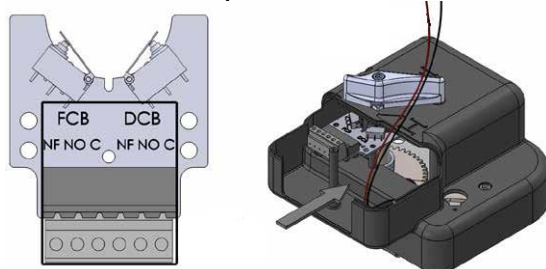
Bornier des contacts Fin et Début de Course Unipolaires, de la Bobine et du Moteur

Raccordement de l'option FDCU



Raccorder les contacts NF (Normalement Fermé) – NO (Normalement Ouvert) – C (Commun) pour le DCU (Début de Course Unipolaire) et le FCU (Fin de Course Unipolaire).

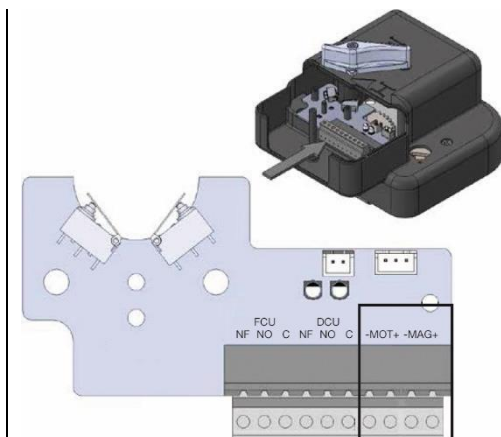
Raccordement de l'option FDCB



La carte S 1-25 qui doit être installée de la manière représentée sur le schéma de gauche. L'inscription FDCB doit être visible. Raccorder les contacts NF (Normalement Fermé) – NO (Normalement Ouvert) – C (Commun) pour le DCB (Début de Course Bipolaire) et le FCB (Fin de Course Bipolaire).

Raccordement des options Bobines et Moteurs

- De la conformité à la norme NF S 61-937 (Parties 1 et 5 pour les capets) « systèmes de Sécurité Incendie-Dispositif actionnés de Sécurité».
- De la conformité à l'arrêté du 22 mars 2004 pour le classement de résistance au feu
- Des valeurs des caractéristiques annoncées dans cette notice



Raccorder les bornes MAG pour l'alimentation de la bobine et les bornes MOT pour l'alimentation du moteur

• **Avertissement :**

La tension fournie par l'alimentation (U_c) doit respecter les normes NF EN 15650:2010 section C.3.1 et NF S 61-937-5:2012 section 10 relative à la tension nominale (U_n):

- la tension fournie doit être comprise entre -10% et +15% de la tension nominale (EN15650: 2010 section C.3.1) pour le moteur
- $0,85 U_n < U_c < 1,2 U_n$ (NF S 61-937-5:2012 section 10.2) pour la bobine à émission de courant
- $0 U_n < U_c < 0,1 U_n$. (NF S 61-937-5:2012 section 10.3) pour la bobine à rupture de courant.

L'alimentation électrique doit être stabilisée. Les courants de Foucault et surtensions, bien que courtes, ne sont pas autorisées.



949 Avenue Saint Just
77000 VAUX LE PENIL
www.panol.fr



NF 537
CLAPETS RESISTANT AU FEU
www.marque-nf.com
NF Clapets Coupe Feu et Volets de Désenfumage
Titulaire N° 25
Organisme Certificateur
AFNOR Certification
11, rue Francis de Pressensé
93751 LA PLAINE ST DENIS CEDEX
Téléphone : +33 (0)1.41.62.80.00
Télécopie : +33 (0)1.49.17.90.00
Sites Internet : <http://www.afnor.org>
Email : certification@afnor.org

Cette marque atteste:

- De la conformité à la norme NF S 61-937 (Parties 1 et 5 pour les capets) « systèmes de Sécurité Incendie-Dispositif actionnés de Sécurité».
- De la conformité à l'arrêté du 22 mars 2004 pour le classement de résistance au feu
- Des valeurs des caractéristiques annoncées dans cette notice

7. MAINTENANCE

Sans maintenance particulière

Prévoir un contrôle annuel

Nettoyage de la poussière de la ventouse et sa plaque lors du contrôle

Respecter les prescriptions indiquées dans la NF S 61-933

Vérifier le bon serrage des bornes électriques

8. KIT D'EVOLUTION AXIO-R APPLIQUE

DESIGNATION	CODE
MODULE CARTE MÈRE (Principale) S0-25	7002805
MODULE CARTE DE CONTROLE S1-25	7002806
MODULE CANNE THERMIQUE (PORTE FUSIBLE)	7002800
MODULE VENTOUSE EMISSION	7002506
MODULE VENTOUSE DE RUPTURE	7002508
MODULE GROUPE MOTEUR	7002510 (ventouse émission) ou 7002512 (ventouse rupture)
MODULE CARTER DE PROTECTION AUTOCOMMANDÉ	7002807
MODULE CARTER DE PROTECTION TELECOMMANDÉ	7002808