

# PANOL

Efficacité & Performances Aérauliques

## GRILLES D'AÉRATION

POSITION MÉCANISME  
EN FONCTION  
DES MONTAGES

### GOR VENTILATION



#### AVANTAGES

- Lames orientables
- Système manuel ou télécommandé
- Robustesse
- Dimensions sur mesure
- Esthétique (laquage RAL)

[WWW.PANOL.FR](http://WWW.PANOL.FR)

## APPLICATIONS

Grille à lames orientables en aluminium.  
Grille de prise d'air ou rejet d'air pare-pluie, sur façade extérieure ou sur mur intérieur.

## GAMME

Dimensions sur mesure de 300 x 294 à 2000 x 1966 (cf tableau)  
Grandes dimensions réalisables en plusieurs éléments de grille

## DESCRIPTION

La GOR ALU ventilation est réalisée en aluminium anodisé naturel "A27400V".  
La finition par un thermolaquage toutes teintes RAL est possible en option.  
Les dimensions Lce et Hce sont des dimensions d'encastrement et peuvent être combinées "Lce à la demande".  
Plusieurs systèmes de manoeuvre sont proposés suivant la fonction souhaité et l'emplacement des grilles.

Manuel : en direct sur la grille  
par manivelle  
par câble à distance

Télécommandé : par vérin électrique  
par servomoteur

## FIXATION

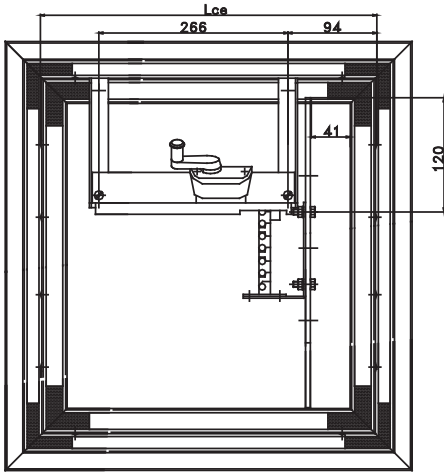
Cette grille peut être montée sur différents supports à l'aide du cadre formant recouvrement.  
Pour faciliter la mise en oeuvre, différents systèmes de fixations sont proposés :  
Précadre à sceller recommandé pour faciliter le montage et le démontage (recommandé).

## OPTIONS

Grillage galvanisé maille 12,7 x 12,7 mm.  
Thermolaquage toutes teintes RAL

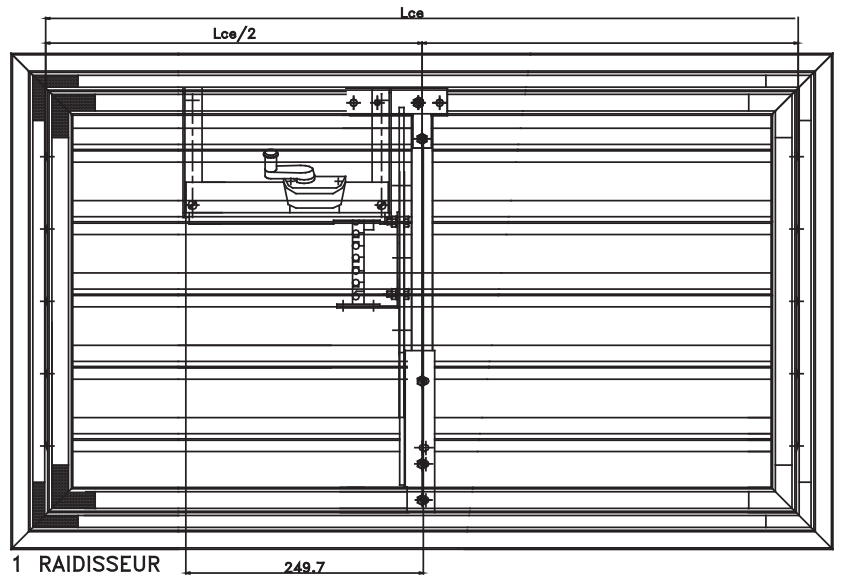
OUVERTURE / FERMETURE RÉGLABLE MANUELLEMENT EN FACE ARRIÈRE  
 OUVERTURE / FERMETURE PAR TREUIL À CHÂÎNE

REF.: O27280



SANS RAIDISSEUR

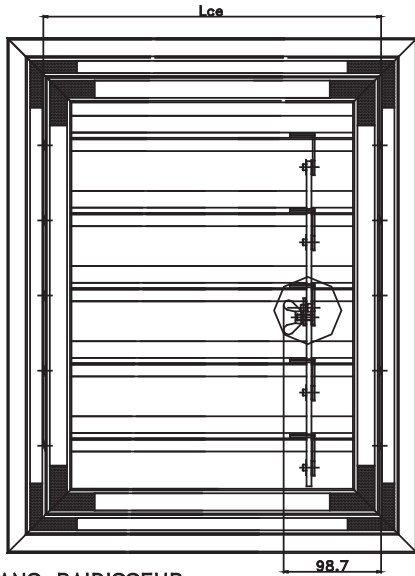
NOTA  
 sans raidisseur:  $L_{ce} < 1200$   
 1 raidisseur  $L_{ce} > 1200$



1 RAIDISSEUR

OUVERTURE / FERMETURE RÉGLABLE MANUELLEMENT

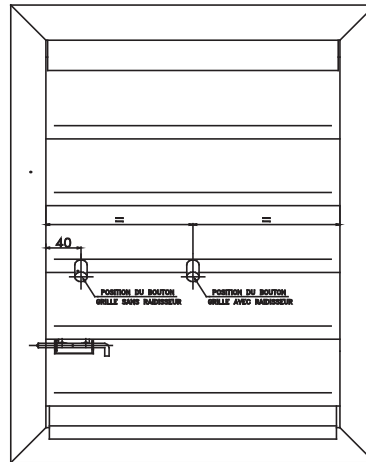
REF.: O27251



SANS RAIDISSEUR

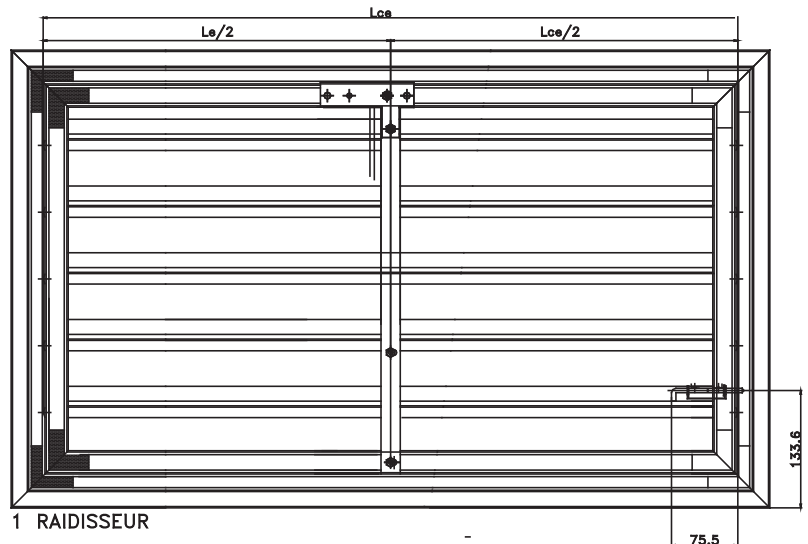
OUVERTURE / FERMETURE RÉGLABLE MANUELLEMENT EN FACE AVANT

REF.: O27410



SANS RAIDISSEUR

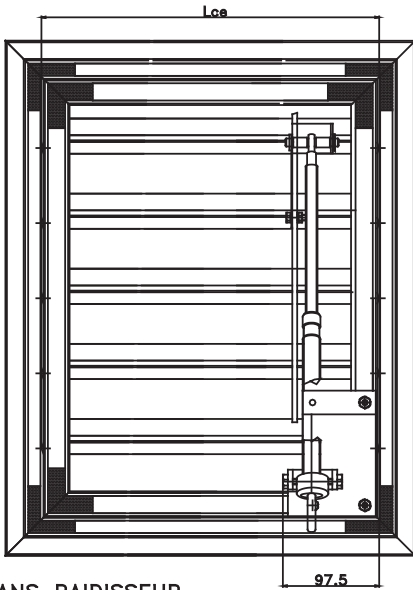
NOTA  
 sans raidisseur:  $L_{ce} < 1200$   
 1 raidisseur  $L_{ce} > 1200$



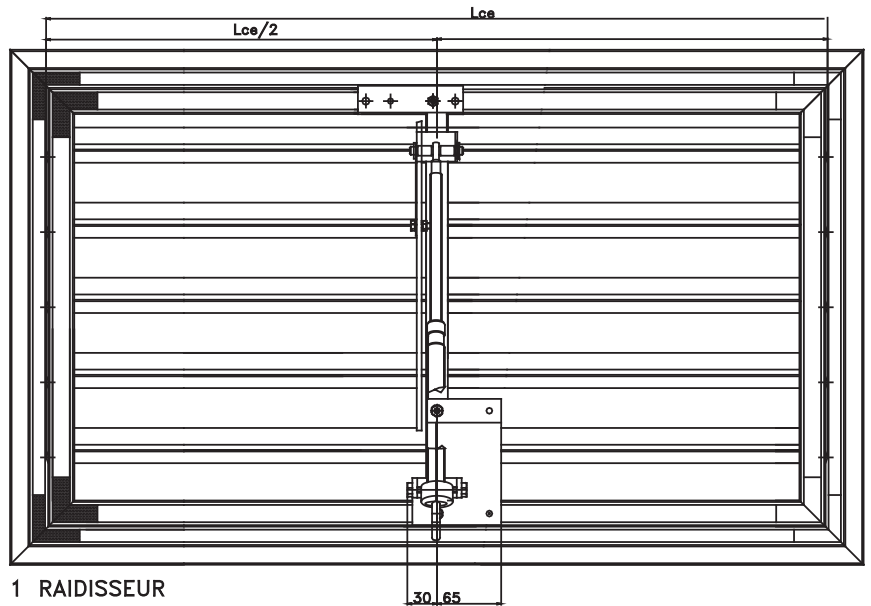
1 RAIDISSEUR

OUVERTURE/FERMETURE PAR VÉRIN MANUEL EN FACE ARRIÈRE

REF.: O27080



SANS RAIDISSEUR

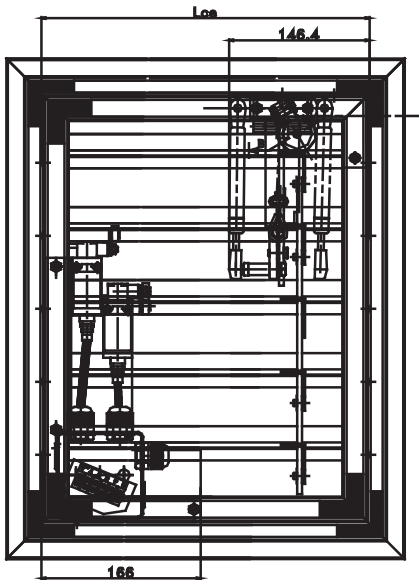


1 RAIDISSEUR

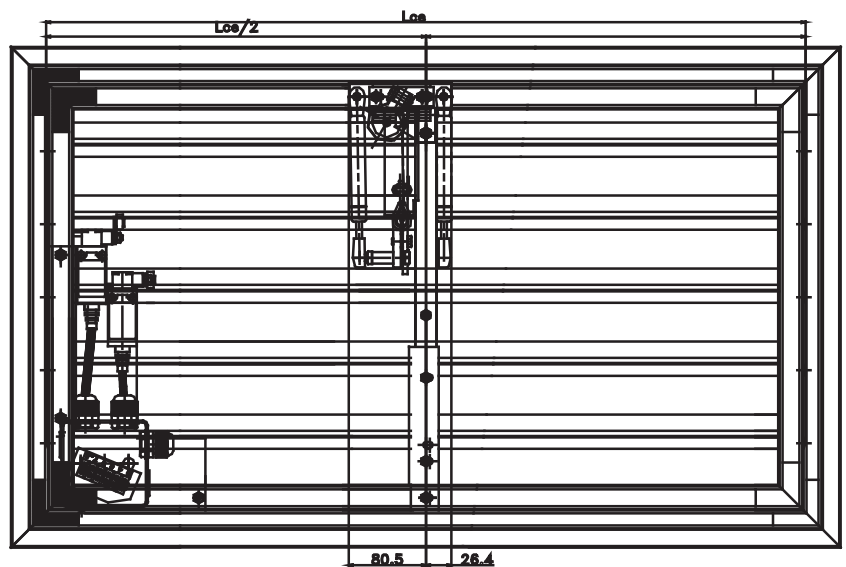
NOTA  
 sans raidisseur:  $L_{ce} < 1200$   
 1 raidisseur  $L_{ce} > 1200$

OUVERTURE / FERMETURE RÉGLABLE PAR TREUIL

REF.: O27175V



SANS RAIDISSEUR

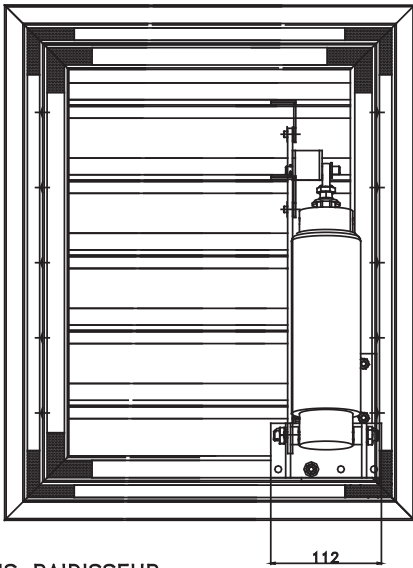


1 RAIDISSEUR

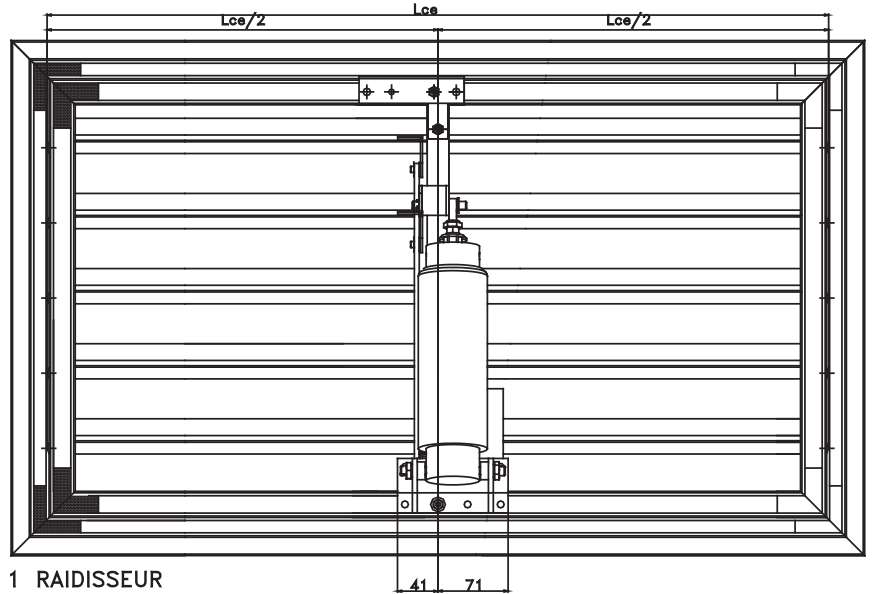
NOTA  
 sans raidisseur:  $L_{ce} < 1200$   
 1 raidisseur  $L_{ce} > 1200$

OUVERTURE / FERMETURE RÉGLABLE PAR VÉRIN ÉLECTRIQUE 230 VCA

REF.: O27090



SANS RAIDISSEUR

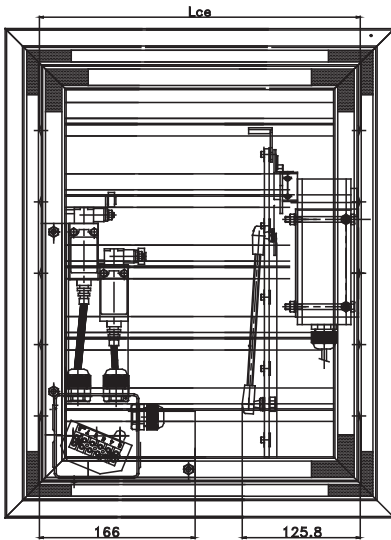


1 RAIDISSEUR

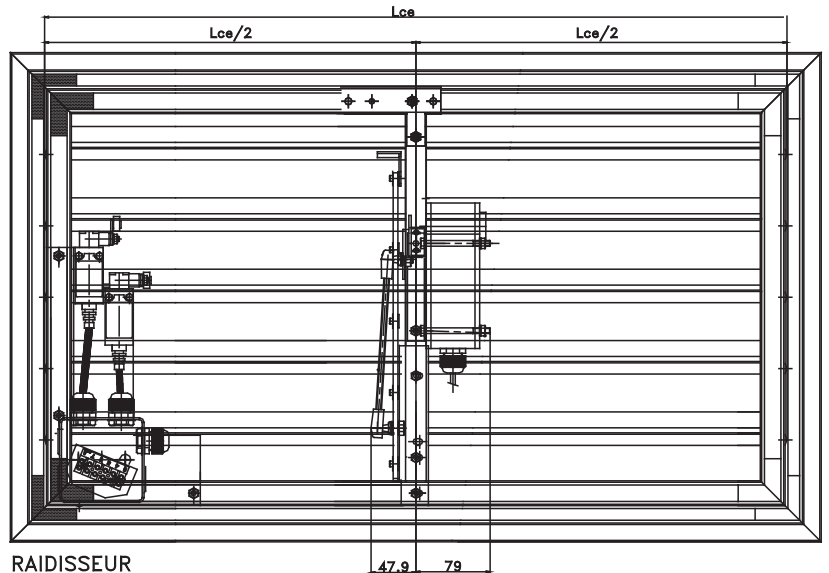
NOTA  
 sans raidisseur:  $L_{ce} < 1200$   
 1 raidisseur  $L_{ce} > 1200$

OUVERTURE / FERMETURE "TOUT OU RIEN" PAR SERVOMOTEUR  
 AVEC RESSORT DE RAPPEL

REF.: O27413  
 REF.: O27457



RAIDISSEUR



1 RAIDISSEUR

NOTA  
 sans raidisseur:  $L_{ce} < 1200$   
 1 raidisseur  $L_{ce} > 1200$